

## **B. PŘÍBALOVÁ INFORMACE**

**PŘÍBALOVÁ INFORMACE PRO:**  
PolyVar Yellow 275 mg proužek do úlu

**1. JMÉNO A ADRESA DRŽITELE ROZHODNUTÍ O REGISTRACI A DRŽITELE POVOLENÍ K VÝROBĚ ODPOVĚDNÉHO ZA UVOLNĚNÍ ŠARŽE, POKUD SE NESHODUJE**

Držitel rozhodnutí o registraci:

BAYER s.r.o.  
Siemensova 2717/4  
155 00 Praha 5  
ČR

Výrobce odpovědný za uvolnění šarže:

KVP Pharma + Veterinär Produkte GmbH  
Projensdorfer Str. 324, 24106 Kiel  
Německo

**2. NÁZEV VETERINÁRNÍHO LÉČIVÉHO PŘÍPRAVKU**

PolyVar Yellow 25 mg/g proužek do úlu  
Flumethrinum

**3. OBSAH LÉČIVÝCH A OSTATNÍCH LÁTEK**

Žluté plastové proužky s 15 otvory.  
Jeden proužek do úlu obsahuje:

**Léčivá látka:**

Flumethrinum 275 mg

**4. INDIKACE**

K léčbě varroázy u včel medonosných vyvolané roztočem *Varroa destructor* citlivým na flumethrin.

**5. KONTRAINDIKACE**

Nepoužívejte v případech známé rezistence na pyrethroidy, jak je popsáno v části „Zvláštní upozornění“.

**6. NEŽÁDOUCÍ ÚČINKY**

Nejsou.

Jestliže zaznamenáte jakékoliv závažné nežádoucí účinky či jiné reakce, které nejsou uvedeny v této příbalové informaci, oznamte to prosím vašemu veterinárnímu lékaři.

**7. CÍLOVÝ DRUH ZVÍŘAT**

Včely medonosné

## **8. DÁVKOVÁNÍ PRO KAŽDÝ DRUH, CESTA(Y) A ZPŮSOB PODÁNÍ**

K použití uvnitř úlu. Použijte v česnu úlu jako branku.  
Na standardní úl použijte dva proužky.

## **9. POKYNY PRO SPRÁVNÉ PODÁNÍ**

Aplikace proužků do úlu:

Léčbu je nutno zahájit krátce po velké snůšce a vytočení medu, aby byla zajištěna dostatečná letová aktivita, potřebná k dosažení léčebného účinku a zdravého zimního vývoje včel. Léčbu je nutno aplikovat po dobu nejméně 9 týdnů do konce letové aktivity, ne však déle než 4 měsíce. Pokud po 9 týdnech roztoči stále odpadávají, je nutno v léčbě pokračovat. Léčba tedy obvykle pokryje kritickou fázi potenciálního horizontálního přenosu roztočů, např. loupežemi mezi včelstvy. Úspěch léčby je nutno sledovat tak, jak je uvedeno v bodě „Zvláštní upozornění“.

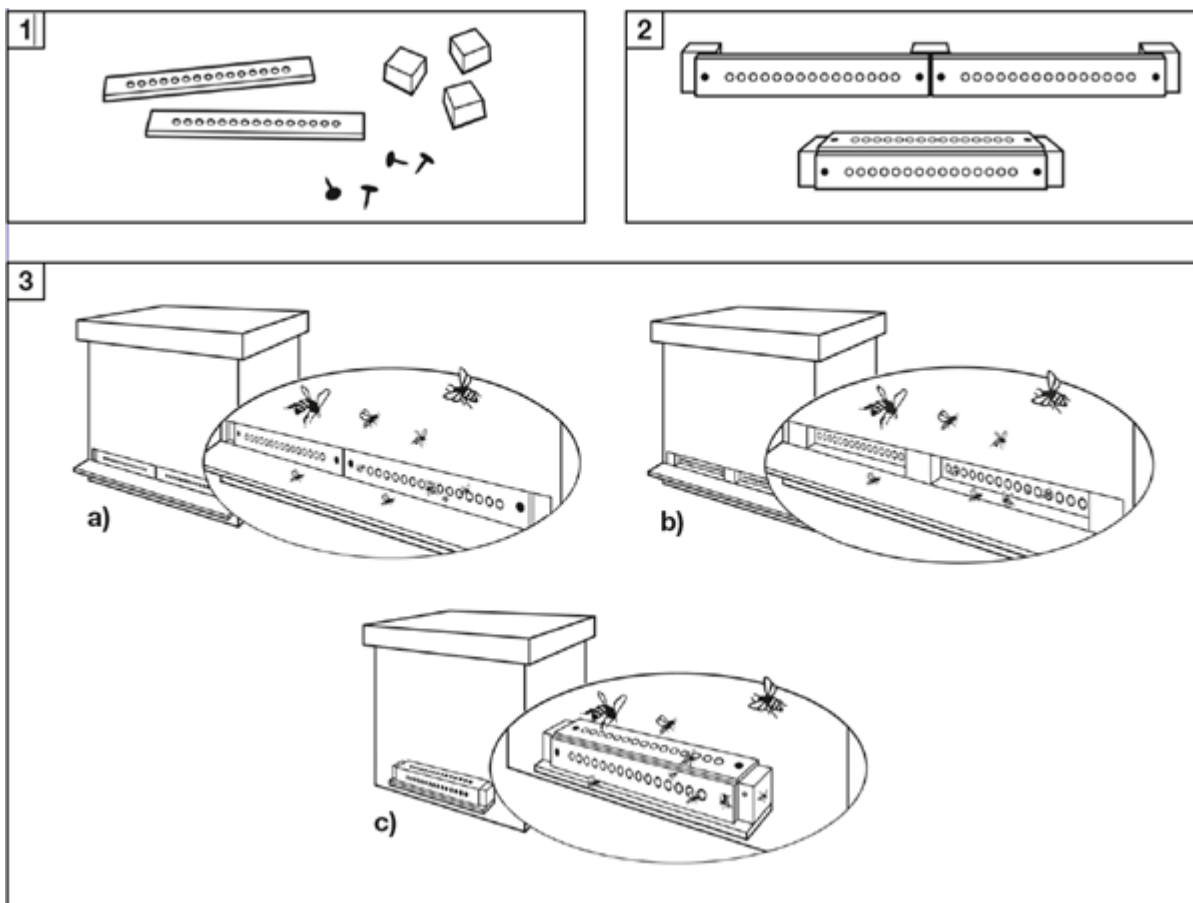
Proužek do úlu se musí upevnit do česna tak, aby včely byly nuceny vstupovat do úlu a vylétat z něj pouze otvory v proužku. Celý povrch otvorů nesmí být zakryt, aby se zajistil kontakt včel s proužkem a větrání úlu. Proužky jsou navrženy tak, aby nezhoršovaly odstraňování mrtvých včel. Proužky se nesmějí stříhat.

Toto balení obsahuje pouze proužky do úlu, nicméně podle typu a velikosti česna mohou být k upevnění proužků potřebné další nástroje, jako připínáčky, svorky, hřebíčky nebo dřevěné špalíky. Proužky lze připevnit různými způsoby zevnitř nebo zvenčí úlu.

U typů úlů se širokým česnem lze připevnit dva proužky vedle sebe (viz obrázek 3a, b např. u úlů Boczonadi, Dadant, Deutsch normal, Langstroth, Simplex, Spaar-Kast a Zander).

U úlů s malým česnem lze proužky připevnit ve tvaru hranolu před česnem (viz obrázek 3c, např. u úlů Layens, A-Ž).

Příklady jsou uvedeny níže.



## 10. OCHRANNÁ LHŮTA

Med: Bez ochranných lhůt.  
Nepoužívejte v období snůšky medu.

## 11. ZVLÁŠTNÍ OPATŘENÍ PRO UCHOVÁVÁNÍ

Uchovávat mimo dohled a dosah dětí.  
Tento veterinární léčivý přípravek nevyžaduje žádné zvláštní podmínky uchovávání.  
Nepoužívejte tento veterinární léčivý přípravek po uplynutí doby použitelnosti uvedené na etiketě a papírové krabičce po EXP.  
Po prvním otevření je určeno k okamžité spotřebě.  
Zbývající přípravek musí být znehodnocen.

## 12. ZVLÁŠTNÍ UPOZORNĚNÍ

Zvláštní upozornění pro každý cílový druh:

Všechna včelstva umístěná ve stejném včelíně musí být ošetřena současně.  
Přípravek je nutno používat jako součást integrovaného programu kontroly varroázy.  
Jako účinná metoda ke snížení rizika selekce rezistence se přípravek PolyVar Yellow – jako je tomu u jiných akaricidů – nesmí používat v po sobě jdoucích letech. Místo toho se musí využívat přesně vymezené střídání s přípravky obsahujícími léčivé látky z jiných chemických skupin. V závislosti na regionální situaci týkající se rezistence může být nezbytná přestávka v léčbě delší než jeden rok. Jelikož flumethrin a tau-fluvalinát patří do stejné skupiny, nejsou pro vzájemné střídání vhodné.

Nevhodné používání tohoto přípravku by mohlo vést ke zvýšenému riziku vzniku rezistence a mohlo by v konečném důsledku vést k neúčinné léčbě a ztrátám včelstev.

Obecně se doporučuje testovat citlivost na akaricidy na regionální úrovni. To lze provést např. pomocí biologických zkoušek (testování, zda živí roztoči hynou při expozici léčivé látky) nebo molekulární analýzy využívající PCR (odběr vzorků mrtvých roztočů k testování na existenci genů rezistence). Při stávající rezistenci na pyrethroidy se přípravek PolyVar Yellow nesmí aplikovat. Tam, kde byla v minulých letech pozorována rezistence na pyrethroidy, mělo by se zvážit opakované testování stavu včelstva, protože za několik let se citlivost může vrátit.

K expozici léčivé látky je nutná letová aktivita. Při delších obdobích nízké letové aktivity, např. v důsledku špatného počasí, může být účinnost snížena.

Úspěšnost léčby je nutno sledovat pomocí zavedených standardních testů, jako je kontinuální sledování přirozeného odpadávání roztočů pomocí lepidelné zásuvné podložky nebo vyhodnocení roztočové zátěže na 100 včel, aby se stanovilo, zda není potřeba zimní ošetření např. kyselinou šťavelovou.

Proužky do úlu nepoužívejte opakovaně.

#### Zvláštní opatření pro použití u zvířat

Po instalaci přípravku se včely mohou několik hodin u česna hromadit, než si na přípravek zvyknou.

Při horkém počasí je nutno zajistit dobré větrání úlu.

Přípravek Polyvar Yellow nebyl testován během extrémně horkého počasí. Tento přípravek může mít na větrání úlu vliv v míře podobné jako u standardních česnových reduktorů a proto je nutno jej dočasně odstranit, pokud je to nezbytné.

#### Zvláštní opatření určené osobám, které podávají veterinární léčivý přípravek zvířatům:

Sáček s proužky do úlu uchovávejte do okamžiku použití ve vnějším obalu.

Po nasazení proužků do úlu si umyjte ruce studenou vodou.

#### Interakce s dalšími léčivými přípravky a další formy interakce:

Nejsou známy.

Nepoužívejte současně s dalšími akaricidy proti varroáze.

#### Předávkování (symptomy, první pomoc, antidota):

S ohledem na vlastnosti proužků do úlu je předávkování nepravděpodobné a příznaky předávkování se neočekávají.

#### Inkompatibility:

Nejsou známy.

### **13. ZVLÁŠTNÍ OPATŘENÍ PRO ZNEŠKODŇOVÁNÍ NEPOUŽITÝCH PŘÍPRAVKŮ NEBO ODPADU, POKUD JE JICH TŘEBA**

Všechny nepoužité veterinární léčivé přípravky nebo odpad, který pochází z tohoto přípravku, musí být likvidován podle místních právních předpisů.

PolyVar Yellow (proužky nebo prázdné sáčky) nesmí kontaminovat vodní toky, protože mohou být nebezpečné pro ryby a další vodní organismy.

### **14. DATUM POSLEDNÍ REVIZE PŘÍBALOVÉ INFORMACE**

Květen 2017

## 15. DALŠÍ INFORMACE

Pouze pro zvířata.

Veterinární léčivý přípravek je vydáván pouze na předpis.

Fóliový sáček složený z polyesteru/hliníku/polyethylenu o nízké hustotě.

Velikosti balení:

1 fóliový sáček (10 proužků do úlu) v krabičce

10 fóliových sáčků (100 proužků do úlu) v krabičce

Na trhu nemusí být všechny velikosti balení.

Včely jsou léčivé látky vystaveny přímým kontaktem s brankou a sociálním kontaktem v úlu. Léčivá látka se nevypařuje.